



Doküman No : FR.810.094	Revizyon No : 001	Yürürlük Tarihi : 14.2.2019	Sayfa No: 5/5
----------------------------	----------------------	--------------------------------	------------------

19-Tesis Edilecek Seyir Yardımcısı Özellikleri

Seyir Yardımcısı	Coğrafi Görünüş (M)	Şamandıra Yapı Özellikleri						Bağlama Tipi	Fener Cihazı	
		Koordinatları (WGS 84) N E		Gövde Rengi	Kule Rengi	Kule Yüks. (min.cm)	Kule Çapı (min.cm)		Tepelik İşareti	Fener Işık Rengi / Menzili (min.) M
Doğu Kardinal Şamandıra	1,5									

**Doğu Kardinal Şamandıra**

R= ŞAMANDIRA ÇAPI (Ø) : YÜZDÜRME HESAPLARI DOĞRULTUSUNDA TESPİT EDİLMELİDİR.

HK=KULE YÜKSEKLİĞİ : (min.) 486 cm.

KR= KULE ÇAPI (Ø) : (min.) 121,5 cm.

X= TEPELİK İŞARETİ GENİŞLİĞİ : (min.) 0,25\*R cm.

Z= TEPELİK İŞARETİ YÜKSEKLİĞİ : (min.) 0,9\*X cm.

HT= BAĞLANTI KOLU YÜKSEKLİĞİ : (min.) 0,6\*X cm.

Hİ=TEPELİK İŞARETLERİ ARASI YÜKSEKLİK : (min.) 0,5\*X cm.

ŞAMANDIRA GÖVDE RENGİ / KODU: SİYAH (RAL 9017)

KULE RENGİ / KODU: HK/2 SİYAH (RAL 9017) / HK/2 SARI (RAL 1023)

RADAR REFLEKTÖR : BULUNMASI GEREKLİDİR

REFLEKTE (YANSITICI ) METERYAL : REFLEKTE BANT VEYA BOYA TAVSİYE EDİLİR

HSİYAH (KULENİN SİYAH RENK YÜKSEKLİĞİ) = HK /2 cm.

H SARI (KULENİN SARI RENK YÜKSEKLİĞİ) = HK /2 cm.

**KULE, STABİLİTE ve RÜZGAR YÜKÜ DİKKATE ALINARAK SİLİNDİR YAPI TAVSİYE EDİLİR**

**HT = ÜST İŞARET BAĞLANTI KOLU FENER ÜST NOKTASI BAZ ALINIR**

**R = ŞAMANDIRA ÇAPI STABİLİTE VE YÜZDÜRME HESAPLARINA GÖRE TESPİT EDİLMELİDİR**

**X = TEPELİK İŞARETİ ÜÇ BOYUTLU VE TABAN GENİŞLİĞİ ŞAMANDIRA ÇAPININ 1/4 'ü OLMALIDIR**

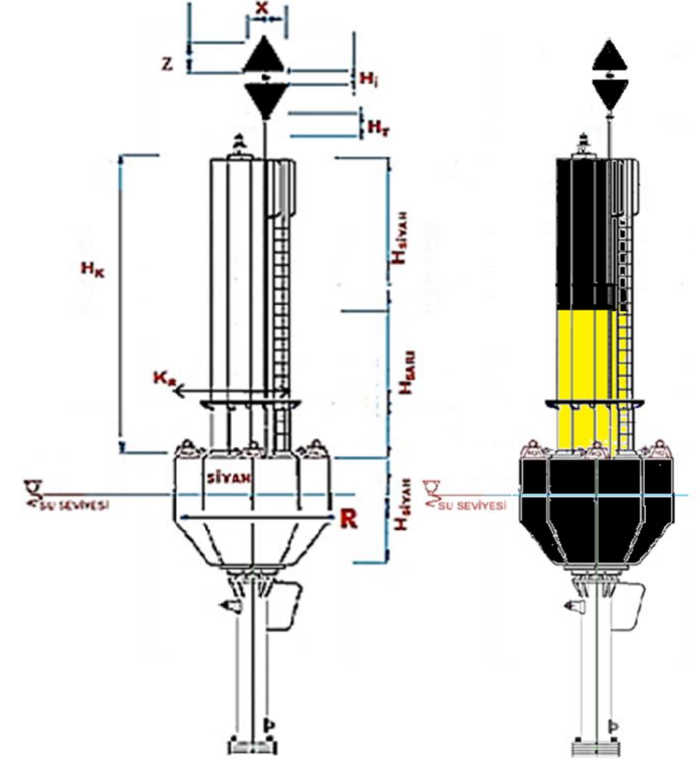
**GÜNEŞ PANELİ KULLANILACAK İSE GÖRÜŞ AÇISINA ( mak.) 45° AÇI İLE MONTE EDİLMELİDİR**

**TESİS EDİLECEK SEYİR YARDIMCILARINDA AŞAĞIDAKİ İALA KRİTERLERİNİN KARŞILANMASI İŞLETİCİ SORUMLULUĞUNDADIR.**

Renk ve görünüm hesapları Guideline 1094, Kullanılacak fener cihazının; aydınlatma ölçümleri Recommendation E200-1 / E200-2 / E200-3, ışık kaynağı

Guideline 1043, karakteri Guideline 1116 ve E-110, Yüzer seyir yardımcısının dinamik stabilite hesapları Guideline 1099, Kullanılacak denizaltı takımlarının

hesap ve ölçüleri Guideline 1066, bağlama hesapları E-107 ve polietilen şamandıraların İALA 1006 kriterlerine uygun olmalıdır.



Görevli Personel			
Sicil No.	Görevi	Adı Soyadı	İmza
Rapor Tarihi			

